

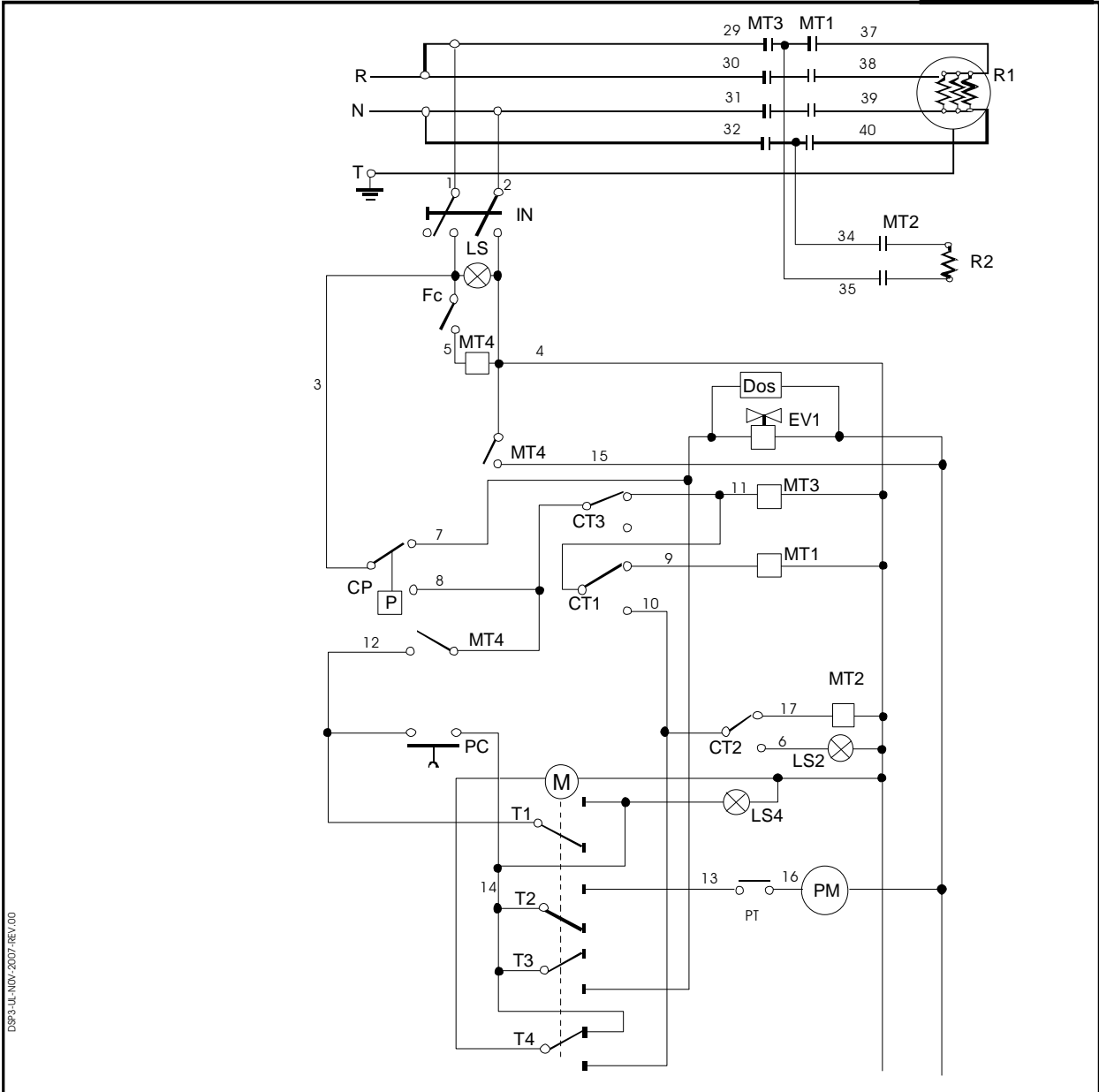
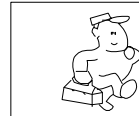
# WIRING DIAGRAM

# SCHEMA ELECTRIQUE

with detergent pump  
avec doseur de produit lessiviel

## DSP3

208/1 ~ 60Hz



DSP3\_UL\_IND-2007-REV.00

IN	Main switch	Interrupteur général	IN
Fc	Limit switch	Microinterrupteur	Fc
R1	Boiler elements	Résistance Surchauffeur	R1
R2	Tank elements	Résistance Cuve	R2
LS	Main switch lamp	Lampe de ligne	LS
LS2	temperature elements lamp	Lampe température	LS2
LS4	Cycle lamp	Lampe de cycle	LS4
MT1	Boiler elements contactor	Contacteur rés. surchauffeur	MT1
MT2	Tank elements contactor	Contacteur rés. cuve	MT2
MT3	Security contactor	Contacteur de sureté	MT3
MT4	Limit switch contactor	Contacteur Microinterrupteur	MT4
CP	Pressure switch	Pressostat	CP
CT1	Boiler thermostat	Thermostat Surchauffeur	CT1
CT2	Tank thermostat	Thermostat Cuve	CT2
CT3	Security thermostat	Thermostat de sureté	CT3
M	Timer motor	Moteur Timer	M
T1-T4	Timer	Timer	T1-T4
PM	Electric pump	Pompe de lavage	PM
EV1	Loading and rinsing solenoid valve	Electrovanne chargement et rinçage	EV1
PC	Cycle pushbutton	Bouton cycle	PC
PR	Cold rinsing pushbutton	Bouton rinçage froid	PRF
Dos	Detergent pump	oseur de produit lessiviel	Dos

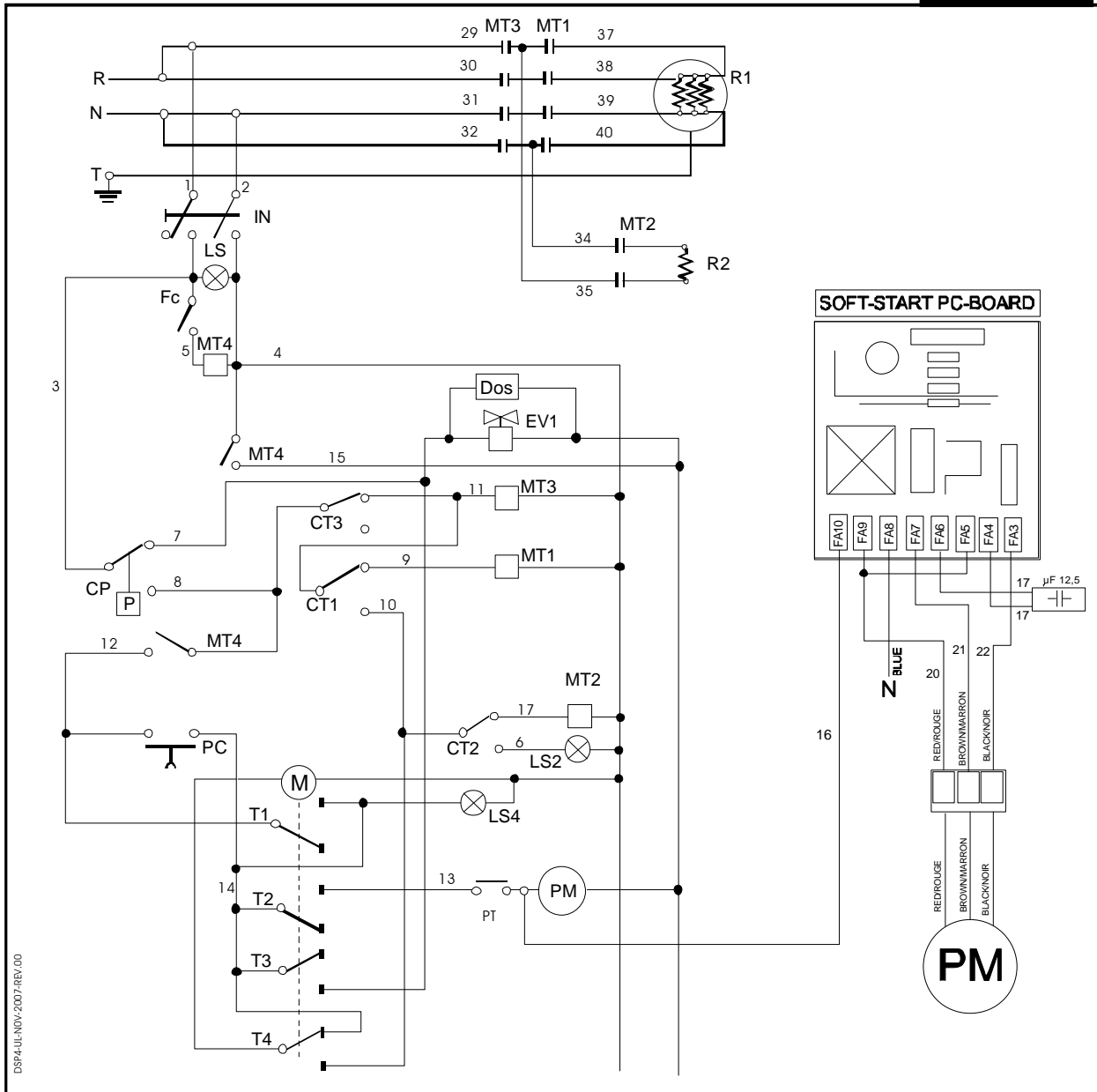
# WIRING DIAGRAM

# SCHEMA ELECTRIQUE

with detergent pump  
avec doseur de produit lessiviel

## DSP4

208/1 ~ 60Hz



DSP4-UL-NDV-2007-REV.00

IN	Main switch	Interrupteur général	IN
Fc	Limit switch	Microinterrupteur	Fc
R1	Boiler elements	Résistance Surchauffeur	R1
R2	Tank elements	Résistance Cuve	R2
LS	Main switch lamp	Lampe de ligne	LS
LS2	temperature elements lamp	Lampe température	LS2
LS4	Cycle lamp	Lampe de cycle	LS4
MT1	Boiler elements contactor	Contacteur rés. surchauffeur	MT1
MT2	Tank elements contactor	Contacteur rés. cuve	MT2
MT3	Security contactor	Contacteur de sureté	MT3
MT4	Limit switch contactor	Contacteur Microinterrupteur	MT4
CP	Pressure switch	Pressostat	CP
CT1	Boiler thermostat	Thermostat Surchauffeur	CT1
CT2	Tank thermostat	Thermostat Cuve	CT2
CT3	Security thermostat	Thermostat de sureté	CT3
M	Timer motor	Moteur Timer	M
T1-T4	Timer	Timer	T1-T4
PM	Electric pump	Pompe de lavage	PM
EV1	Loading and rinsing solenoid valve	Electrovanne chargement et rinçage	EV1
PC	Cycle pushbutton	Bouton cycle	PC
PR	Cold rinsing pushbutton	Bouton rinçage froid	PRF
Dos	Detergent pump	oseur de produit lessiviel	Dos